

Zmywarki

Zmywarka do szkła S dwuściankowa, sterowanie elektro-mechaniczne, wbudowany dozownik nabtyszczacza

Nr pozycji _____

Nr modelu _____

Nazwa _____

Nr SIS _____

AIA # _____



402201 (ESI)

Zmywarka do szkła,
dwuściankowa z
wbudowanym dozownikiem
nabtyszczacza, 1 cykl, 30
koszów/h, wysokość
załadunku 290 mm

Krótką specyfikacja

Nr pozycji _____

Podstawowa charakterystyka

- Wbudowany dozownik nabtyszczacza z automatycznym dozowaniem.
- Głęboko tłoczony zbiornik mycia z całkowicie wyokrąglonymi narożami i ze spadkiem w kierunku odpływu dla zapobieżenia gromadzeniu się brudu, pozwala na szybkie opróżnienie. Zbiornik mycia bez połączeń spawanych gwarantuje wodoszczelność.
- Niski poziom hałasu pracy.
- Jeden cykl mycia - 120 sekund.
- Wbudowany bojler ciśnieniowy dobrany tak, by podnieść temperaturę doprowadzanej wody dla zapewnienia minimalnej temperatury płukania 85 °C, dla celów płukania z dezynfekcją.
- Wydajność 30 koszy na godzinę.
- Wyposażona w kabel elektryczny jednofazowy i wtyczkę Schuko dla łatwej i szybkiej instalacji.
- System mycia wyposażony w obrotowe górne i dolne ramiona myjące, pompę mycia o dużej

mocy i zbiornik mycia o dużej pojemności zapewnia profesjonalne zmywanie.

- Łatwy dostęp do głównych elementów w celu serwisu, bez przemieszczania urządzenia.
- W ofercie też dodatkowa pompa płukania (zamawia się osobno i instaluje się na miejscu)

Konstrukcja

- Urządzenie całkowicie zamknięte z tyłu.
- Urządzenie z pompą dozującą nabtyszczacz.
- Ramiona myjące, płuczące i dysze ze stali nierdzewnej AISI 304.
- Wykończenie z najwyższej jakości stali nierdzewnej AISI 304, o dwuściankowej konstrukcji dla zapewnienia trwałości i ograniczenia hałasu.
- Łatwe do wyjęcia elementy wewnętrzne (ramiona i filtr).

Utrzymywalność



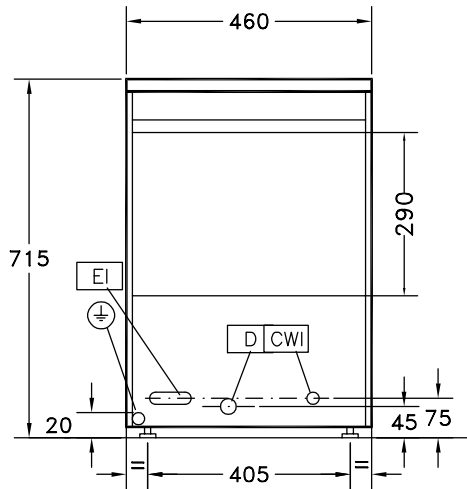
- Przedni panel, rama nośna, zbiornik mycia, ramiona myjące i płuczące ze stali nierdzewnej 304 AISI.
- Łatwy w obsłudze panel sterowania.
- Izolowane dwuściankowe drzwi zmywarki, obniżają hałas, zachowują ciepło w komorze zmywania, czym również oszczędzają energię. Wyważony mechanizm pomaga przy otwieraniu i zamykaniu drzwi.

Uwzględnione akcesoria

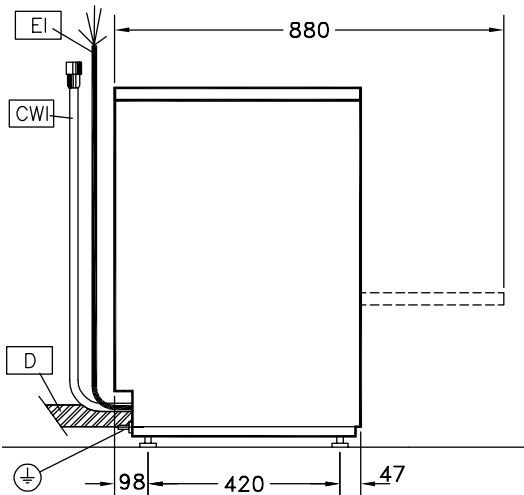
- 1 x Kwadratowy kosz PNC 864470 na szkło 400x400x150mm

APROBATA

Przód

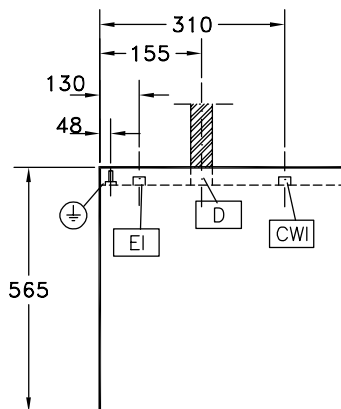


Bok



- CWI = Włot zimnej wody 1
- D = Odpływ
- EI = Złącze elektryczne
- EO = Gniazdko elektryczne
- WI = Włot wody
- XR = Podłączenie nabtyszczacza

Góra



Elektryczne

Napięcie zasilania: 230 V/1 ph/50 Hz
Moc całkowita: 3.3 kW

Woda:

Temperatura dostarczanej wody: 10 °C
Wielkość linii odpływowej: 22mm
Pojemność zbiornika cyklu mycia (l): 6
Zużycie wody na cykl (l): 0 / 2.3
Pojemność bojlera (l): 5
Ciśnienie (min-max): 1.8-3 bar

Kluczowe informacje:

Temperatura mycia (MIN): 55-65°C
Temperatura płukania (MIN): 80-90 °C
Wymiary zewnętrzne, szerokość: 460 mm
Wymiary zewnętrzne, głębokość: 565 mm
Wymiary zewnętrzne, wysokość: 715 mm
Ciężar netto: 37 kg
Ciężar wysyłkowy: 39 kg
Objętość wysyłkowa: 0.3 m³
[NOT TRANSLATED]
Talerzy na godzinę: 0
Czas cykli roboczych (sek.): 120